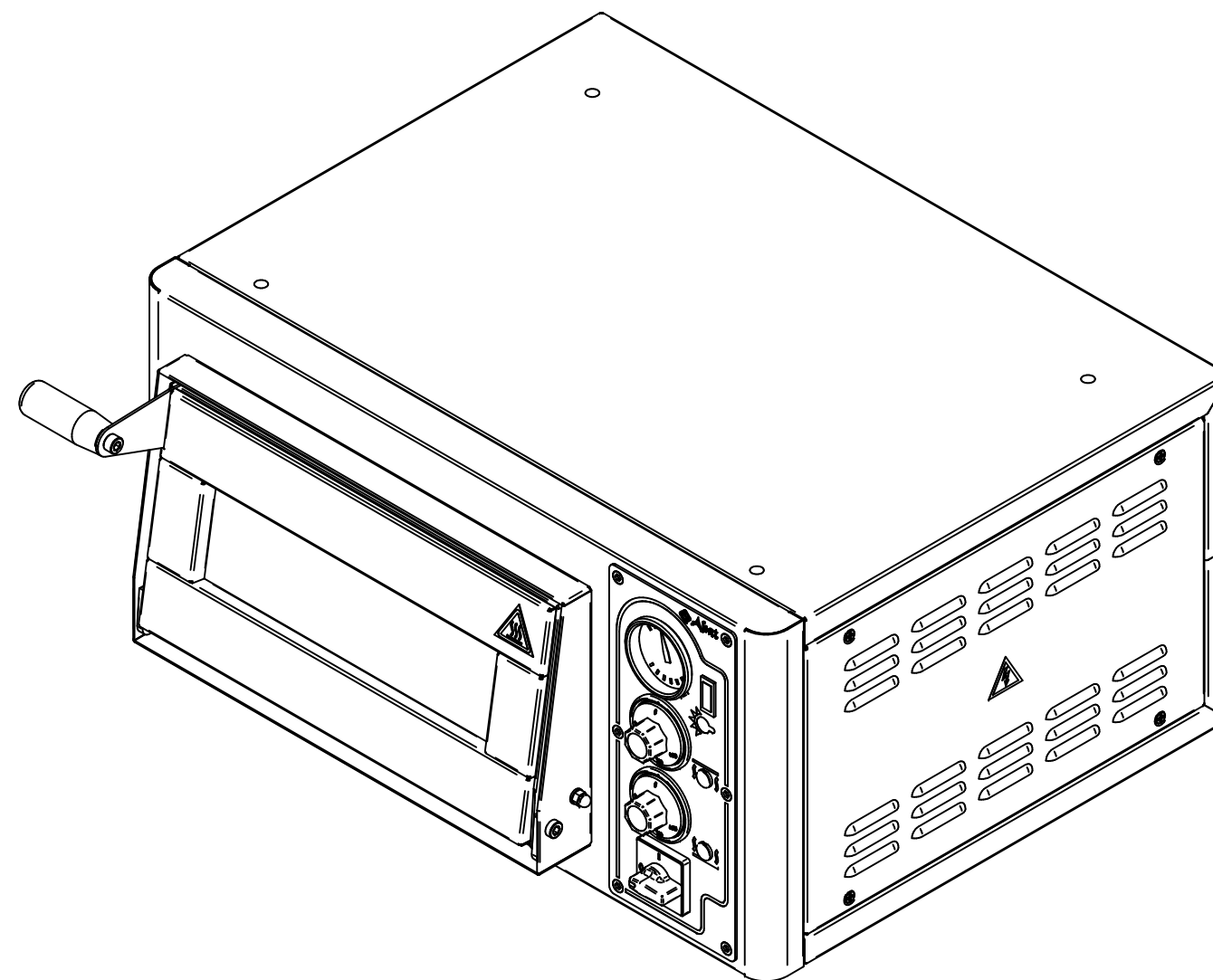
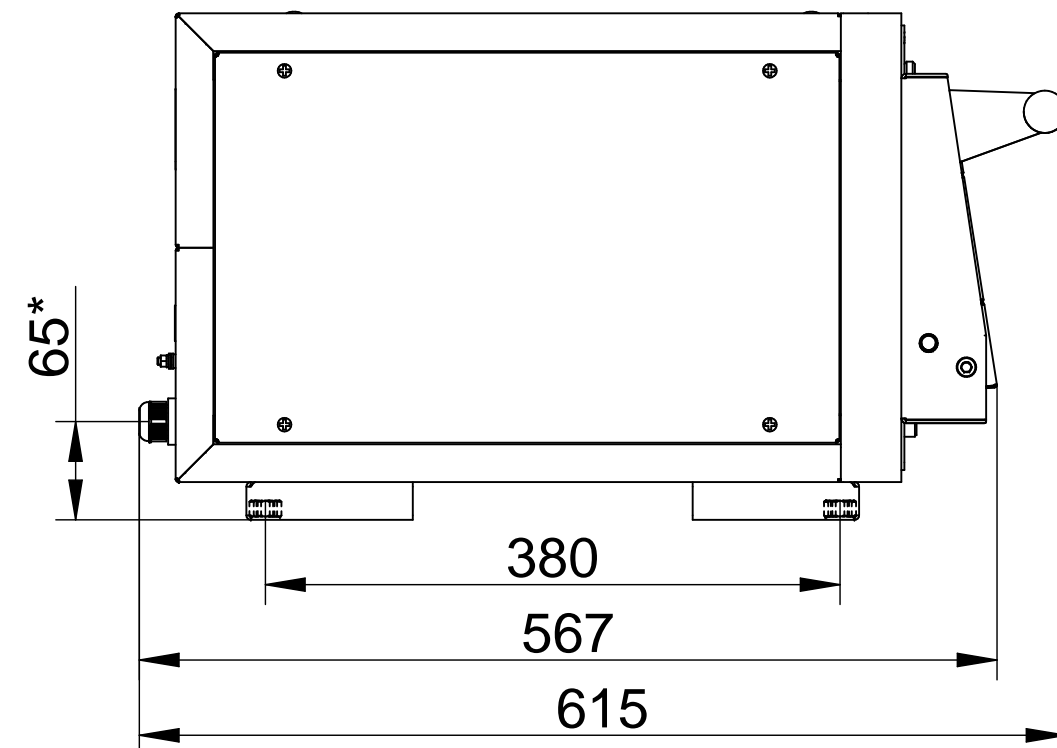
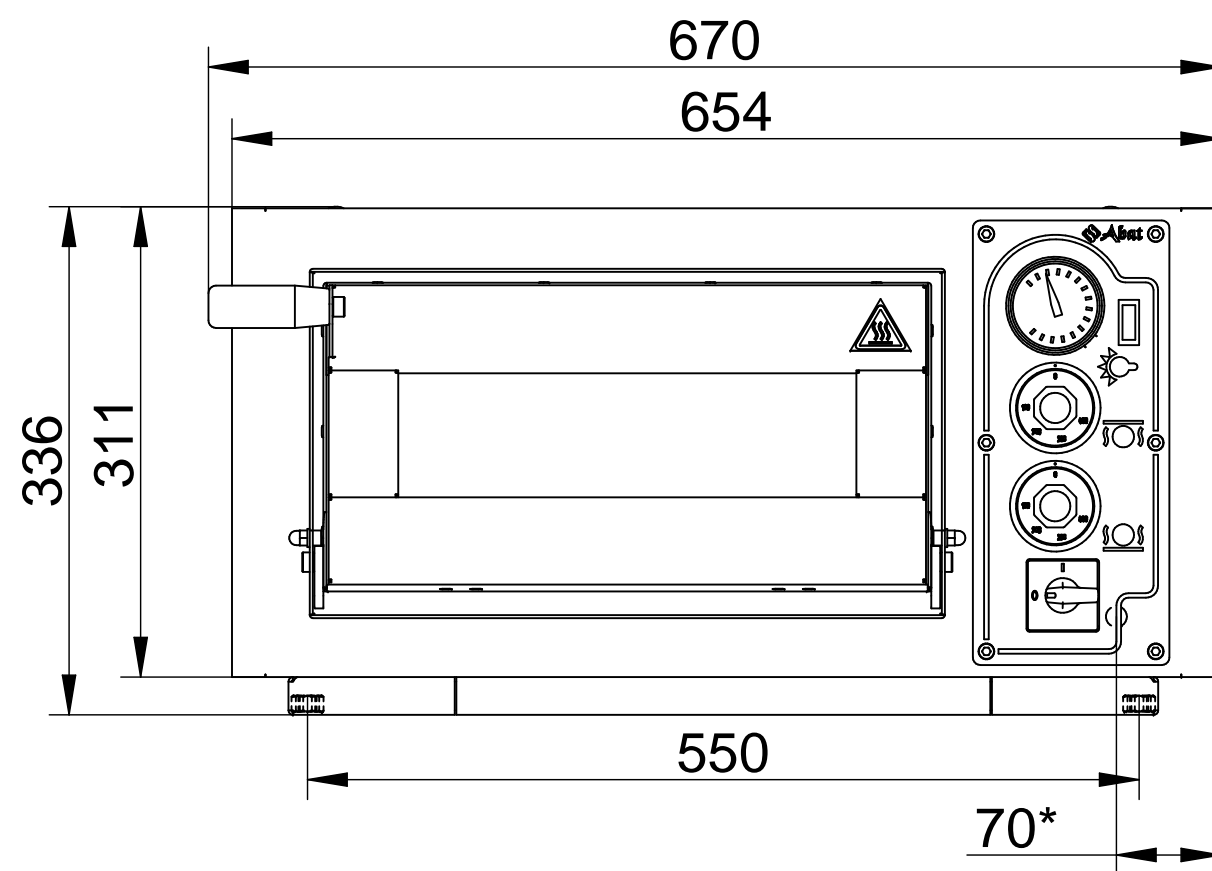
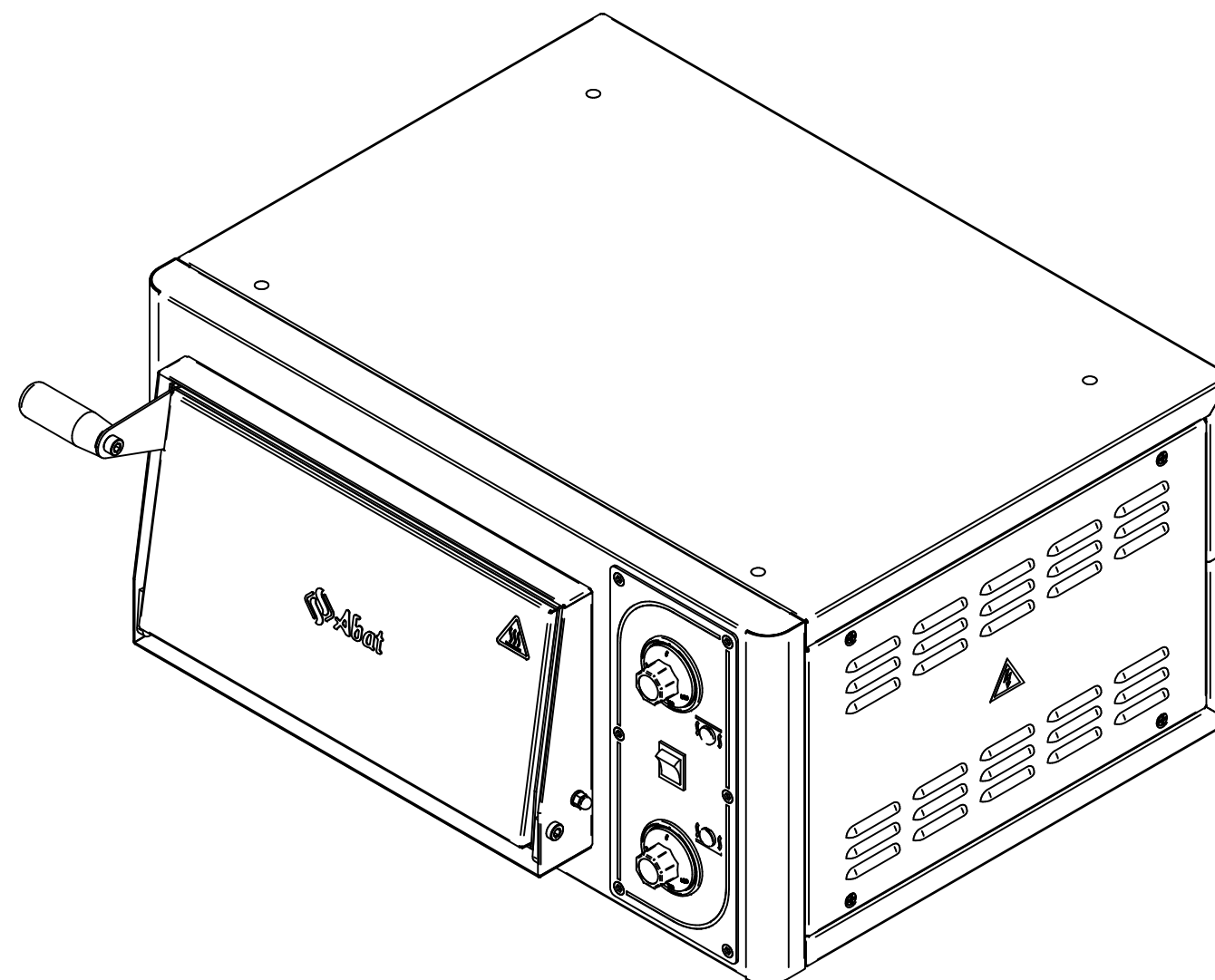
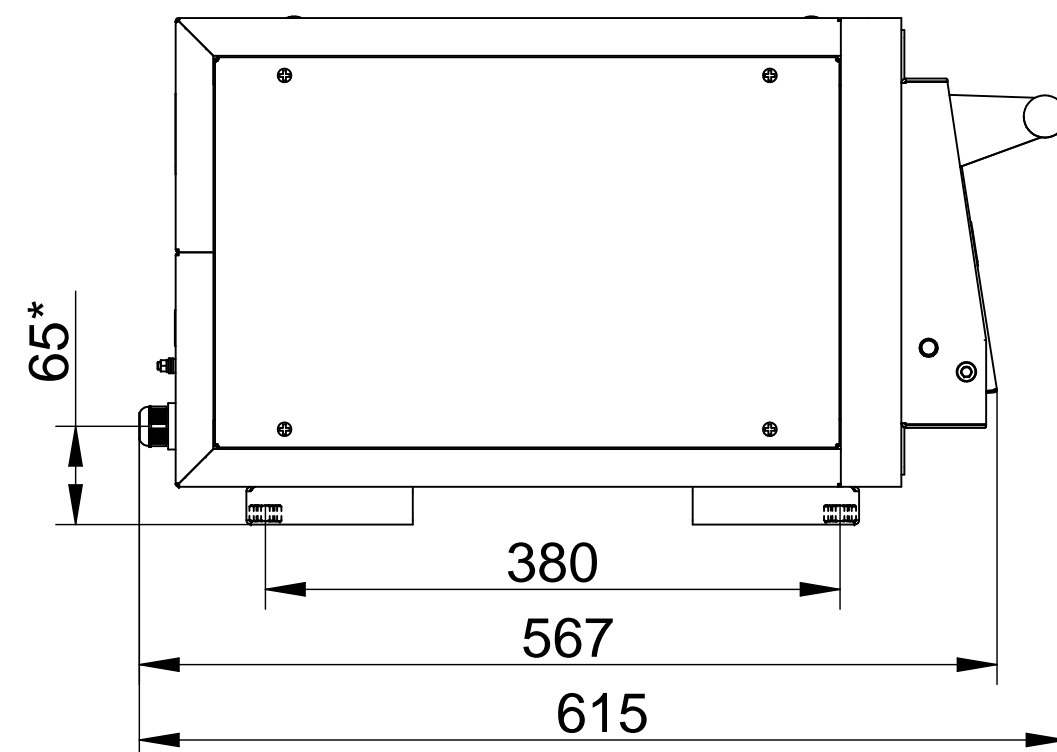
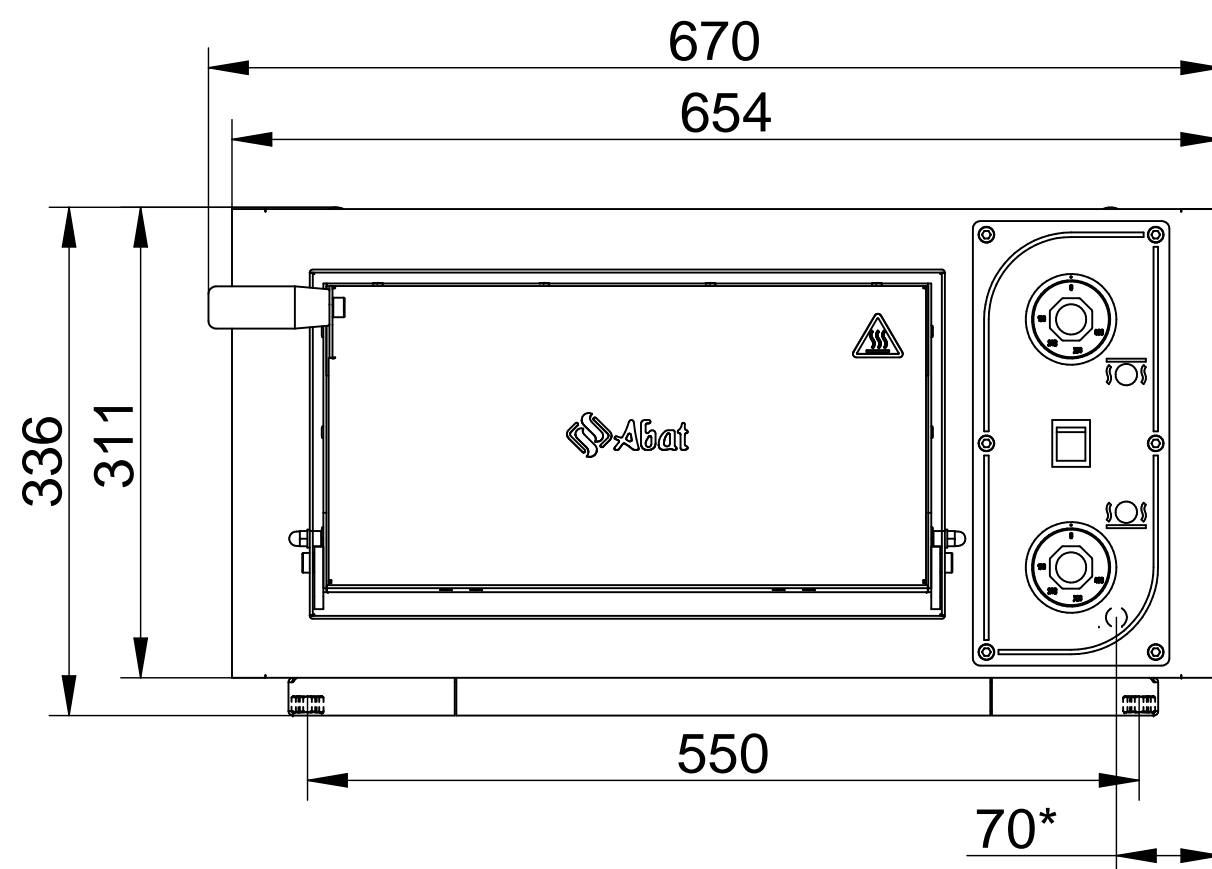


ПЭП-1



ПЭП-1-01



Печь электрическая для пиццы типа ПЭП предназначена для выпечки пиццы и хлебобулочных изделий, требующих высокой температуры приготовления.

Камера вмещает 1 заготовку для пиццы диаметром 350 мм. Имеет отдельную регулировку мощности верхних и нижних ТЭНов. Рабочий диапазон температуры духовки 20...450°C, установленный аварийный термовыключатель предохраняет шкаф от перегрева свыше 500°C. Облицовка выполнена из крашеного металла, дверка и рамка камеры из эмалированного, а жарочный шкаф из оцинкованного листа толщиной 1,5 мм.

Наименование параметра	Величина параметра	
	ПЭП-1	ПЭП-1-01
1. Код изделия	21000801136	21000001754
2. Номинальная потребляемая мощность печи, кВт	2,64	2,6
3. Номинальное напряжение, В	230	
4. Род тока	однофазный, переменный	
5. Частота тока, Гц	50	
6. Количество секций печи	1	
7. Внутренние размеры камеры, мм:		
- длина	370	
- ширина	401	
- высота (рабочая высота до кронштейнов ТЭНа)	147 (125)	
8. Площадь пода одной секции, м ²	0,133	
9. Количество стрелочных термометров, шт.	1	-
10. Диапазон регулирования температуры печи, °С	20...450	
11. Время разогрева печи до рабочей температуры 300°C, мин, не более	25	
12. Количество ТЭНов, шт.	2	
13. Потребляемая мощность ТЭНов одной секции, кВт:		
- верхних	1,3	
- нижних	1,3	
14. Количество лампы освещения, шт.	1	-
15. Потребляемая мощность ламп освещения, кВт	0,04	-
16. Количество терморегуляторов, шт.	2	
17. Количество термовыключателей, шт.	1	
18. Температура срабатывания термовыключателя, °С	500 ¹⁴	
19. Масса, кг, не более	36	
20. Корректированный по А уровень звуковой мощности, дБА, не более	80	
21. Срок службы, лет	12	

Примечание: * - подвод электропитания