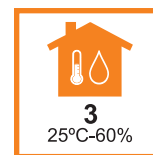


# Холодильные витрины **Fudzi** для проведения промоакций



## ОСОБЕННОСТИ:

Холодильная витрина Fudzi разработана как универсальный рекламный остров, сочетающий в себе дизайн и функциональность

Регулируемая по высоте и наклону, витрина отлично подходит для проведения промо акций и презентаций новых продуктов, а ударопрочные прозрачные боковины акцентируют взгляд покупателя на товар

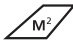
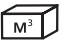

Полки в моделях PF могут устанавливаться на разной высоте и дают возможность задействовать для выкладки товара всю площадь витрины, не ухудшая обзор

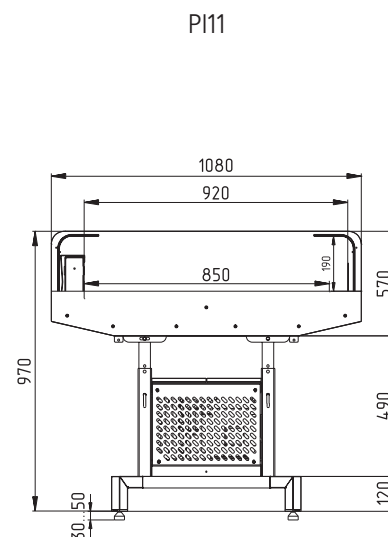
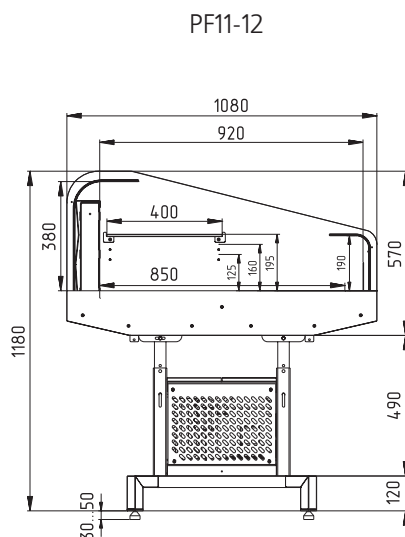
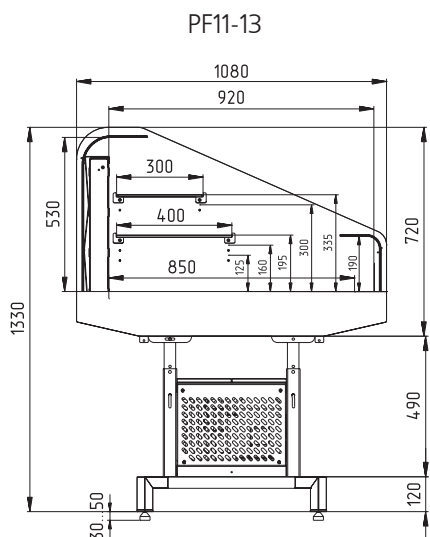
## СТАНДАРТНЫЕ ЦВЕТОВЫЕ РЕШЕНИЯ

gray&steel



## ТЕХНИЧЕСКИЕ ХАРАКТЕРИСТИКИ

Модель	Длина с боковинами, мм	Длина без боковин, мм	Горизонтальная площадь экспозиции, м <sup>2</sup>	Полезный объем, м <sup>3</sup>	Рабочая температура, °C
	→ мм	→ мм	 м <sup>2</sup>	 м <sup>3</sup>	
PF11-13 VM 1,25-2	1280	1250	1,93	0,21	0...+4
PF11-12 VM 1,25-2			1,56	0,17	
PI11 VM 1,25-2			1,06	0,11	
PG11 VM 1,25-1			1,06	0,11	



### ОПЦИИ:

- стыковка в линию
- бампер защитный
- колесная опора
- ценникодержатели

